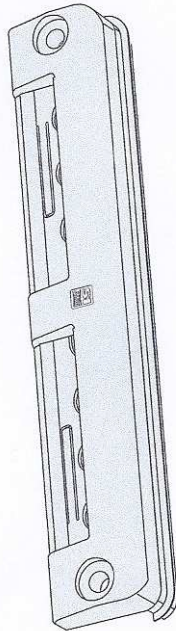


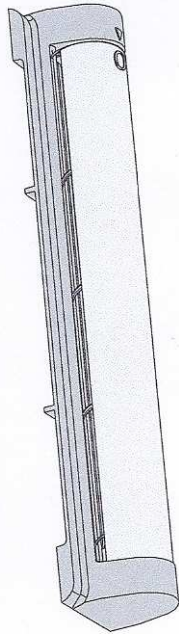
AEROMAT mini

Aérateur pour feuillure de fenêtre avec fermeture pivotante en option

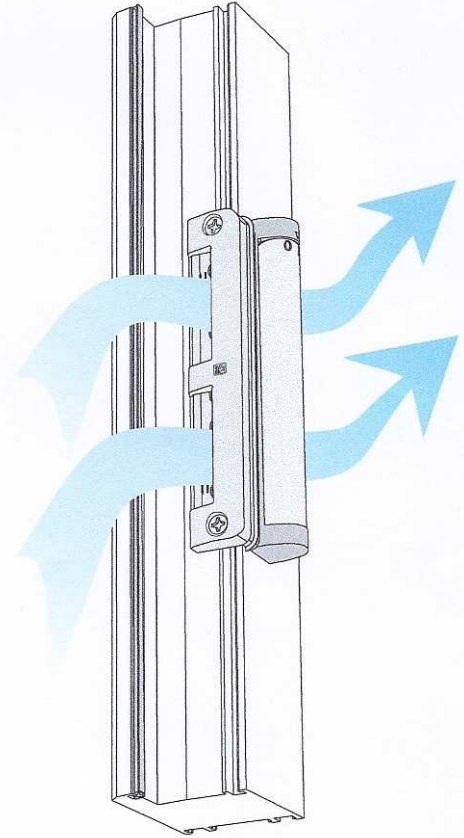
AEROMAT mini



Fermeture pivotante (en option)



Principe de fonctionnement



Technische und farbliche Änderungen vorbehalten

1. Utilisation

- Pour fenêtres, portes de fenêtres en bois, PVC et aluminium
- Horizontal sur le haut ou sur les cotés de la feuillure du châssis

2. Fonctionnement

- L'AEROMAT mini est un aérateur pour feuillure de fenêtre. Il s'installe sur le tiers haut de la fenêtre. L'appareil fonctionne sur la base de la différence de pression naturelle entre l'air intérieur et l'air extérieur.
- Il intègre un régulateur (membrane) de débit d'air qui évite les flux d'air important en cas de vent fort (ou tempête) sur la fenêtre. La membrane se rabaisse automatiquement dès que la pression diminue. La ventilation fonctionne de nouveau.
- La fermeture pivotante (en option) permet en plus d'ouvrir ou de fermer la ventilation manuellement.

H4045.0039de/0

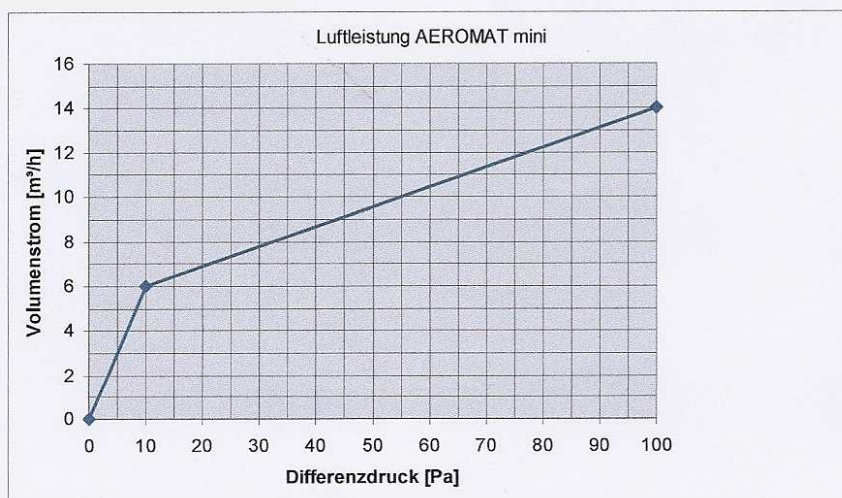
AEROMAT mini

3. Détails Techniques

AEROMAT mini	Mesure de performance
Débit d'air par 4 Pa par 8 Pa par 10 Pa par 100 Pa	env. 3 m ³ /h ¹⁾ env. 5 m ³ /h ¹⁾ env. 6 m ³ /h ¹⁾ Jusqu'à env. 14 m ³ /h ¹⁾
Mesures (L x H x P)	125 mm x 21,3 mm x 16,4 mm
Isolation acoustique conforme aux normes ISO 140-10:1991-12 Résultats des tests : Pour une fenêtre d'une isolation acoustique de 42 dB, l'isolation acoustique sera diminué de 1 à 2 dB pour l'emploi d'un AEROMAT mini et de 3 dB pour l'emploi de 2 AEROMAT mini. La fermeture pivotante n'a aucune d'influence sur l'isolation acoustique.	
FERMETURE PIVOTANTE	
Mesures (L x H x P)	125 mm x 18 mm x 22,5 mm

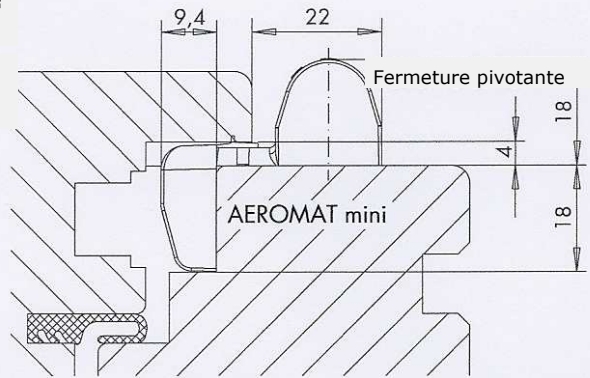
¹⁾ Utilisation par paire d'aérateur selon le profil

Performance du débit d'air



AEROMAT mini - fermeture pivotante

Position dans le châssis



Choix du modèle selon le profil

TYPE d'AEROMAT	SCHEMA D'AEROMAT mini sur le châssis (vue en coupe)		
AEROMAT mini, Standard (Mat.-Nr. L4210100-004040)	Profil Bois	Profil PVC	Profil Aluminium

Profil PVC	
AEROMAT mini, Butée 2,5 mm (Mat.-Nr. L4210110-004040)	

	Profil PVC	Profil Aluminium
AEROMAT mini, Butée 5 mm (Mat.-Nr. L4210120-004040)		

Mesure des profils Aluminium

A0004	A0006	A0016	A0022

AEROMAT mini – liste des profils

PROFILS BOIS

FABRICANT	TYPE DE PROFIL	TYPE D'AEROMAT MINI	N°MATERIEL
Holz	Eurofalz 18/8-12/18-9	Standard	L4210100-004040
	Eurofalz 18/8-12/20-9	Standard	L4210100-004040
	Eurofalz 20/8-12/18-9	Standard	L4210100-004040
	Eurofalz 20/8-12/20-9	Standard	L4210100-004040
	Eurofalz 24/8-12/18-13	Standard	L4210100-004040
	Eurofalz 24/8-12/20-13	Standard	L4210100-004040
	Euronut 7/8x4-12/18-9 FT18	Standard	L4210100-004040
	Euronut 7/8x4-12/20-9 FT18	Standard	L4210100-004040
	Euronut 7/8x4-12/18-9 FT20	Standard	L4210100-004040
	Euronut 7/8x4-12/20-9 FT20	Standard	L4210100-004040
	Euronut 11/8x4-12/18-13	Standard	L4210100-004040
	Euronut 11/8x4-12/20-13	Standard	L4210100-004040

PROFILS PVC

FABRICANT	TYPE DE PROFIL	TYPE D'AEROMAT MINI	N°MATERIEL
Alphacan	Alphacan	Standard	L4210100-004040
	Alphacan Profilia MD PE612/PE601	Butée 5 mm	L4210120-004040
	Alphacan Alpha 70	Standard	L4210100-004040
	Alphacan Alpha 80	Standard	L4210100-004040
Aluplast	Aluplast Ideal 1000 100022/100001	Standard	L4210100-004040
	Aluplast Ideal 2000 120023/120002	Standard	L4210100-004040
	Aluplast Ideal 3000 130023/130003	Standard	L4210100-004040
	Aluplast Ideal 4000 140023/140002	Standard	L4210100-004040
	Aluplast Ideal 5000 150023/150002	Standard	L4210100-004040
	Aluplast Ideal 6000 160025/160003	Standard	L4210100-004040
	Aluplast Ideal 7000	Standard	L4210100-004040
	Aluplast Ideal 8000	Standard	L4210100-004040
Broekelmann ALU mit KF-Nut	Brökelmann Serie RG 75 RG1215/RG1130	Standard	L4210100-004040
Deceuninck	Deceuninck Mondial 2000 2020/2000	Standard	L4210100-004040
	Deceuninck Mondial 2100 Classic2105/2100	Standard	L4210100-004040
	Deceuninck Zendow 3051/3001	Standard	L4210100-004040
Dimex	Dimex Accord Contour 7.0AD 712100/711800	Standard	L4210100-004040
	Dimex Accord Contour 7.0AD 712100/720100	Standard	L4210100-004040
	Dimex Elegance 8.0 AD 8103/8101	Standard	L4210100-004040
	Dimex Elegance 8.0 MD 8112/8111	Standard	L4210100-004040
	Dimex Komfort 210200/210100	Standard	L4210100-004040
Gealan	Gealan S8000 8094/8003	Standard	L4210100-004040
	Gealan S7000 7093/7008	Standard	L4210100-004040
	Gealan S3000 3093/3011	Standard	L4210100-004040
Horizont	HORIZONT PS penta 2521/2511	Standard	L4210100-004040
KBE	KBE AD 317/306	Standard	L4210100-004040
	KBE AD 70 370/375	Standard	L4210100-004040
	KBE MD 112/100	Butée 2,5 mm	L4210110-004040
	KBE MD 70mm	Standard	L4210100-004040

AEROMAT mini – liste des profils

PROFILS EN PVC

FABRICANT	TYPE DE PROFIL	TYPE D'AEROMAT MINI	N° MATERIEL
Kömmerling	Kömmerling EuroFutur Elegance 0111/0101	Standard	L4210100-004040
	Kömmerling EuroFutur Classic 2411/2401	Standard	L4210100-004040
	Kömmerling Eurodur 3S 1411/1401	Standard	L4210100-004040
	Kömmerling K-Vision	Standard	L4210100-004040
	Kömmerling 88+	Standard	L4210100-004040
LB-Profile	LB-Profile PAD AZ 2-3/AL 1-3	Standard	L4210100-004040
	LB-Profile PCD AD CZ 2-5/CL 2-5	Standard	L4210100-004040
	LB-Profile PCD MD CZ 2-5/CLM 2-5	Standard	L4210100-004040
	LB-Profile PAD Contour AZ 7-5/AL 7-5	Standard	L4210100-004040
LG-Profile	LG-Profil	Standard	L4210100-004040
Rehau	Rehau Brillant-Design 550060/550000	Standard	L4210100-004040
	Rehau S735 544050/544080	Standard	L4210100-004040
	Rehau S796 553011/553000	Standard	L4210100-004040
	Rehau Basic-Design 554011/554001	Standard	L4210100-004040
	Rehau Thermo-Design 554051/554151	Standard	L4210100-004040
	Rehau Thermo-Design 70 550720/550710	Standard	L4210100-004040
	Rehau Geneo AD	Standard	L4210100-004040
	Rehau Geneo MD	Standard	L4210100-004040
Roplasto	Roplasto 6001 Plus S AD 640200/619003	Butée 2,5 mm	L4210110-004040
	Roplasto 6001 Plus S MD 640200/610102	Standard	L4210100-004040
	Roplasto 7001 AD 220202/210800	Standard	L4210100-004040
	Roplasto 7001 MD 820204/810705	Standard	L4210100-004040
Salamander	Salamander Design 2D 211025/210020	Standard	L4210100-004040
	Salamander Design 3D 211220/110220	Standard	L4210100-004040
	Salamander Streamline 251020/250220	Standard	L4210100-004040
	Salamander Brüggmann AD HP152/HP102	Standard	L4210100-004040
	Salamander Brüggmann MD HP252/HP202	Standard	L4210100-004040
	Salamander Design MD 111026/110036	Standard	L4210100-004040
	Salamander Design 3D S 211120/110225	Standard	L4210100-004040
Salamander BluEvolution 171020/170420	Standard	L4210100-004040	
Schüco	Schüco Corona CT 70-AS/MD 8562/8558	Standard	L4210100-004040
	Schüco Corona AS 60 2-Kammer 8103/8133	Standard	L4210100-004040
	Schüco Corona AS 60 3-Kammer 8217/8101	Standard	L4210100-004040
	Schüco Corona SI 82 8812/8808	Standard	L4210100-004040
	Schüco Corona CT 70 AS/MD	Standard	L4210100-004040
Thyssen / Innoutic	Thyssen Prestige Flügel Z176/RahmenL276	Butée 5 mm	L4210120-004040
	Thyssen AD Flügel Z 13/D / Rahmen L 10/D	Butée 5 mm	L4210120-004040
	Thyssen Deluxe Fl. ZD14/D / Ra. LD14/D	Butée 5 mm	L4210120-004040
	Thyssen Elite Fl. Z710/D / Ra. L710/D	Butée 5 mm	L4210120-004040
	Thyssen Arcade Fl. ZA780/D / Ra. LA710/D	Butée 5 mm	L4210120-004040
	Thyssen Exclusive Fl. ZE181/D / Ra. LE127	Standard	L4210100-004040
	Thyssen MD 100 Fl. ZM100 / Ra. LM100	Butée 5 mm	L4210120-004040
Trocal	Trocal System 88 mm	Butée 2,5 mm	L4210110-004040
	Trocal Confort Fl. L20100/Ra. L10100	Standard	L4210100-004040
	Trocal InnoNova 70 AD 620600/610100	Standard	L4210100-004040
	Trocal InnoNova 70 MD 520600/510300	Standard	L4210100-004040
	Trocal Serie 900 920100/910100	Butée 2,5 mm	L4210110-004040
	Trocal InnoNova 2000 520600/510100	Butée 2,5 mm	L4210110-004040
Trocal K-trend	Standard	L4210100-004040	

AEROMAT mini – liste des profils

PROFILS PVC

FABRICANT	TYPE DE PROFIL	TYPE D'AEROMAT MINI	N°MATERIEL
Veka	Veka Topline AD 103.201/101.204	Standard	L4210100-004040
	Veka Topline MD 103.220/101.220	Standard	L4210100-004040
	Veka Sofiline 70 103.232/101.208	Standard	L4210100-004040
	Veka Swingline 103.235/101.235	Standard	L4210100-004040
	Veka Topline Plus 103.211/101.211	Standard	L4210100-004040
	Veka Sofiline AD 13 103.196/101.086	Standard	L4210100-004040
	Veka Sofiline MD 103.117/101.098	Standard	L4210100-004040
	Veka Sofiline AD 103.100/101.086	Standard	L4210100-004040
	Veka Sofiline MD 70	Standard	L4210100-004040
	Veka Alphaline 90 MD	Standard	L4210100-004040
Wymar	Wymar 2500 Flügel 2520/Rahmen 2212	Standard	L4210100-004040
	Wymar 3000 Flügel 3200/Rahmen 3000	Standard	L4210100-004040
	Wymar 2000 Flügel 2201/Rahmen 2001	Standard	L4210100-004040

PROFILS ALUMINIUM

FABRICANT	TYPE DE PROFIL	TYPE D'AEROMAT MINI	N°MATERIEL
Aluminium	A0004	Butée 5 mm	L4210120-004040
	A0006	Standard	L4210100-004040
	A0016	Standard	L4210100-004040
	A0022	Standard	L4210100-004040

SIEGENIA-AUBI KG **Beschlag- und Lüftungstechnik**

Postfach 10 05 51
D-57005 Siegen
Tel. +49 271 39 31-0
Fax +49 271 39 31 172
email: info-hotline@siegenia-aubi.com

Österreich: SIEGENIA-AUBI GES.M.B.H

Gewerbestraße 5
A-5301 Eugendorf
Tel. +43 62 25 83 01
Fax +43 62 25 75 15
email: info-A@siegenia-aubi.com

Schweiz: SIEGENIA-AUBI AG

Zelgstraße 97
CH-3661 Uetendorf/BE
Tel. +33 346 10 10
Fax +33 346 10 20
email: info-CH@siegenia-aubi.com