

Instructions de montage-SV2/ SV3 / SV7 / SV14/ SV30 -Toit



Montagebeskrivning - SV2/ SV3 / SV7 / SV14/ SV30 - Takk



Mounting instruction - SV2/ SV3 / SV7 / SV14/ SV30 - Roof

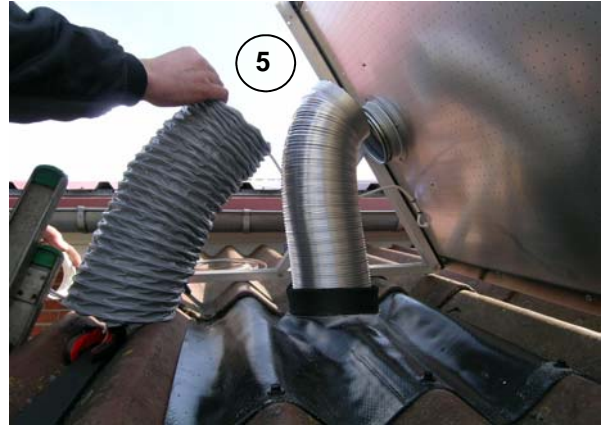
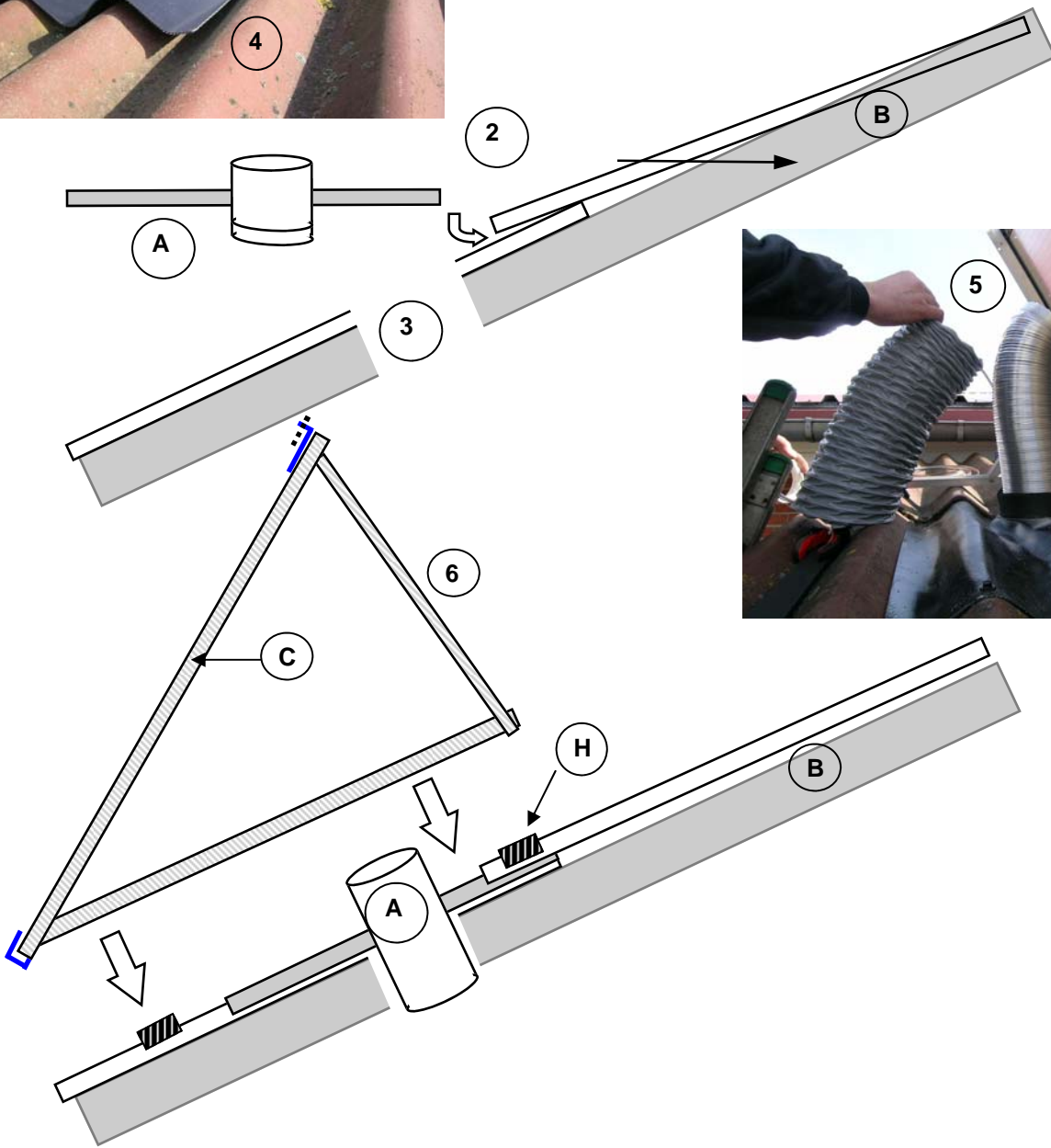


Montageanleitung - SV2/ SV3 / SV7 / SV14/ SV30 - Dach

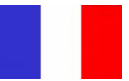


SolarVenti®

2008



Type 1 Proposition d'installation pour les toits de tôles ondulées ou tuiles recouvrantes (Texte en rouge pour SV2 ou SV3)



1 **Avant le montage:** Vous devez déterminer la meilleure position du panneau. Nous conseillons une exposition sud, sud-est ou sud-ouest. Marquez l'emplacement du passage du flexible à travers le toit 140 (120) mm. Pour les toits de tuiles, enlever une tuile. Pour les toits de tôles ondulées, percez plusieurs petits trous rapprochés en utilisant éventuellement un niveau à bulle. Posez le châssis à l'essai pour vérifier le positionnement du panneau et du flexible à travers le toit. Le panneau est horizontal mais peut tout à fait suivre l'opposé de l'inclinaison du toit afin de mieux faire face

2 Soulever les tuiles pour passer le kit d'étanchéité fourni (A)

3 Percez le trou à travers le toit

5 Dans le kit d'installation, vous trouverez un tube isolant de 160mm (125mm) que vous devez mettre autour du flexible de 125mm (100mm). Utilisez un adhésif isolant pour fixer le flexible en haut et en bas.

4 Vous pouvez éventuellement modifier la forme de la plaque d'étanchéité avec un marteau en gomme. Un retour de 1 cm sur la partie inférieure renforcera la

6 Le châssis doit être monté pour que l'angle du panneau par rapport au sol soit au minimum de 60°. Les amortisseurs (H) doivent se placer entre le châssis et le toit. Il est fixé sur les vagues des plaques de tôles ondulés. Marquez les emplacements des vis et percez le rail avant de fixer le châssis.

A Plaque d'étanchéité **B** Toit

H Amortisseur **C** Châssis: 2 pièces; 3 pour le SV30

Type 1 Beskrivningen avser tegel- eller eternittak m.m. (Tal i parentes till SV2 och SV3)



1 Bestäm var solfångaren skall sitta och markera var håltagningen skall ske. Vid takpannor, avlägsnas 1 st. På eternittak kan hålet göras genom att borra många små hål i cirkel, varefter en sticksåg kan användas. Prova placeringen så att hålet passar med fläktutgång och stativets placering. Solfångaren kan sitta vågrät, men också som visat på bilden följa ett taks lutning "åt andra hållet", om det är bäst i förhållande till söder.

2 Eternitskiva lyfts så takgenomförning kan placeras in under

3 Hål borras genom tak

5 Till takmonteringssettet hör en bit 160 (125) mm flexibelt plaströr, som monteras utvändigt på 125 (100) mm alu flexröret. Detta av hänsyn till isolering och skydd av själva luftröret. Remsor av självhäftande isolering fästs kring 125 (100) mm flexröret vid ändarna innan det större flexröret dras utanpå och fästs.

4 Den armerade gummiskivan bankas försiktigt tätt intill takpannan, använd en gummihammare (inte metallhammare). En liten dubbelvikning i kanten av gummiskivan stabiliserar formen ytterligare

6 Stativet monteras i en vinkel, som gör, att den totala lutningen blir min. 60°. De medföljande tryckfördelarna placeras mellan tak och stativ. Stativet placeras uppe på vågtoppen och man skall borra hål i både stativfot och tak - vid läkt, gles eller takstol. Stativet spänns fast försiktigt.

A Perform takgenomförning

B tak

C Stativ 2 stk. SV30: 3 stk

H tryckfördelarna

Type 1 Installation suggestions for asbestos roofs, tile roofs etc. (Text with this red color are for SV2 and SV3)



1 Find the best place for the air collector and mark the hole 140 (120) mm. If tile, remove one of these. If asbestos, make a hole by drilling a lot a smaller holes next to each other. If necessary, use a compass saw. Make a small test-arrangement that secures the best position for hole and position of rack. The air collector is horizontal but it can, as shown in picture, follow the tilt of a roof "the other way" if this is better in order to face the sun.

2 Asbestos plate is loosened, so that the lead-in can be placed under it.

3 A hole is drilled through the roof

5 With the roof installation kit comes a piece of 160 mm flexible plasttube which must be mounted around the 125 mm alu flextube. This must be made for insulation and protection purposes. Stripes of self-adhesive insulation are fixed at the ends of the 125 mm flextube, before the larger flextube is mounted around it, and fixed. PS: If a rack is not used, the 160 mm tube can be omitted

4 The metal-reinforced rubber lead-in (Perform) is carefully tapped onto the roof plate. Use a rubber hammer, (not a steel hammer). A small backfold at the lower part of the lead-in will further stabilize the form.

6 The rack is positioned at an angle that makes the total tilt at least 60°. The included rack-arms (H) are placed between roof plates and rack. The rack is installed on wave tops, and holes must be drilled through rack foot as well as roof plates into laths or rafters. The rack is carefully tightened to roof with the following screws.

A Perform rubber let-in

B roof

C Rack: 2 pcs. SV30: 3 pcs.

H rack-arms

Type 1 Installationsvorschlag für Well-, Pfannen- und Eternitdach mit Überlappung. (Text mit rot ist für SV2-SV3)



1 Suchen sie die richtige Stelle, wo der Kollektor sitzen muss und markieren sie das Loch für die Dachdurchführung (Größe: siehe Rückseite). Beim Ziegeldach entfernen sie einen Ziegel. Stellen sie das Gestell probeweise auf, so dass das Gestell und das Loch zur Dachdurchführung zueinander passen. Der Kollektor kann willkürlich gedreht werden

2 Dachplatte oder Ziegel anheben und den Perform satz darunter schieben.

3 Bohren Sie das Loch durch das Dach

5 Als Isolierung und Schutz des 125 mm (100 mm) alu - Flexrohr benutzen Sie das 160 mm (125 mm) Flexrohr. Oben und unter können Sie Isolierstreifen festkleben als Dichtung.

4 Die Performplatte wird geformt evt. mit einem Gummihammer (kein Metallhammer!) Wenn man das untere erste Zentimeter umbiegt, verstärkt man die Form.

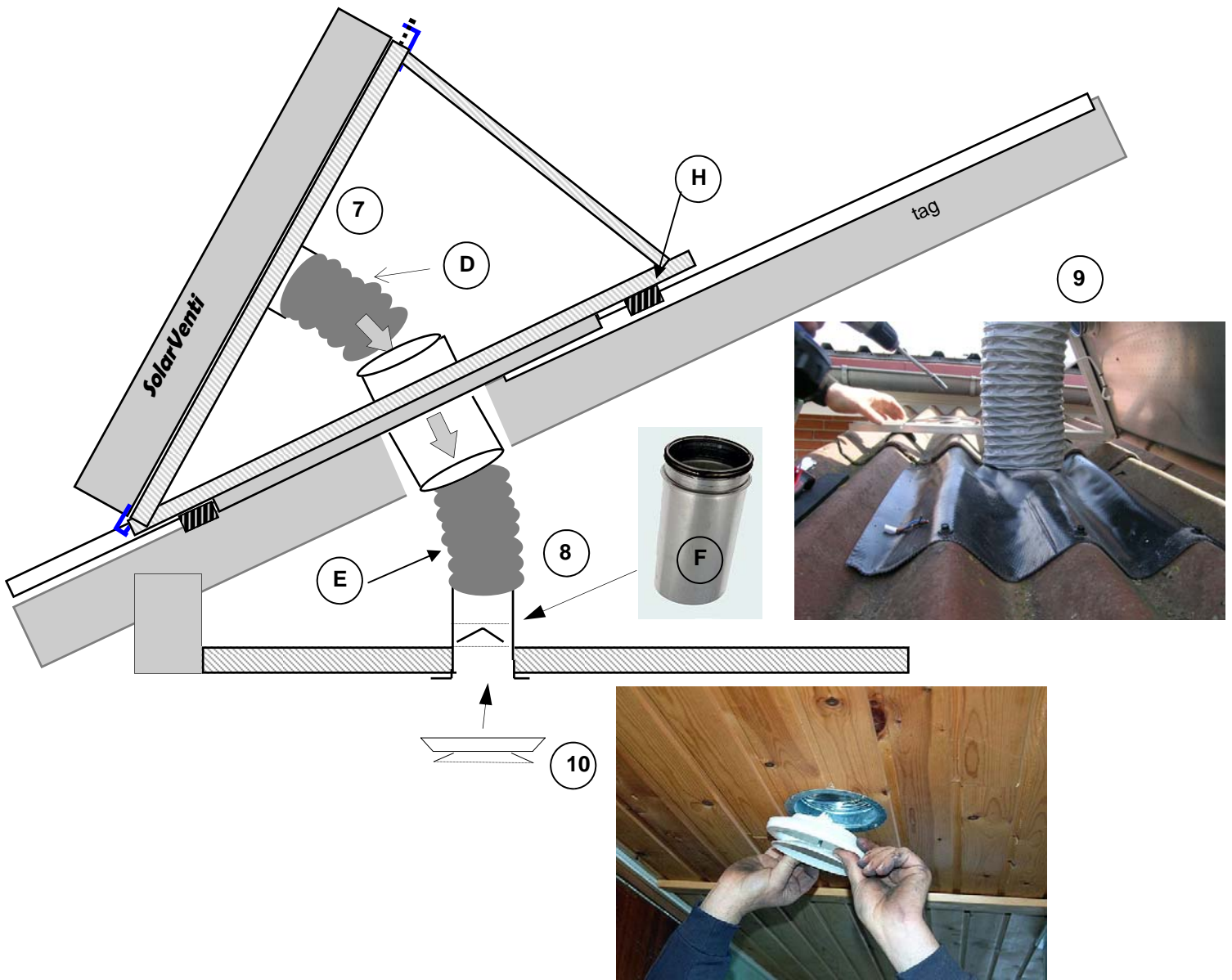
6 Das Gestell wird so montiert, dass der Neigungswinkel mindestens 60° beträgt. Die Kunststoff- Druckverteiler (H) werden zwischen Dach und Gestell gelegt. Das Gestell sitzt oben auf den Dachwellen. Markieren Sie die dann die Lage der Dachlatten auf dem Gestell (Unterteil) und bohren sie an diesen Stellen die Löcher für die Schrauben. Danach das Gestell vorsichtig festschrauben. (Löcher vorbohren über die Latten) Durch die Montage des Kollektors wird das Gestell stabilisiert

A Perform Dachdurchführung

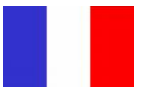
B Dach

C Gestell : 2 Stück SV30: 3 Stück

H Druckverteiler



Type 1



7 Le tube flexible se fixe sur le panneau Solarventi puis passe à travers du conduit pour se fixer sur le tube de terminaison (F). Il est tenu automatiquement sur l'embout plastique

9 La photo 9 montre une installation sur un toit de tôle ondulé. Une fois la fixation du flexible terminé, vous pouvez fixer la plaque d'étanchéité à la crête des vague avec des vis pourvues de joints.

Pour le montage des cables et du régulateur, reportez vous aux guides pour montage mural.

Plus d'information sur: www.solarventi.fr

8 Le tube de terminaison (avec clapet de non retour) est fixé au plafond. Le trou du plafond doit faire 133-135 mm (115-120mm)

10 Placez la grille de diffusion en la tournant dans le sens des aiguilles d'une montre

Seulement 12 Volts !

D Flexible d'isolation

E Flexible

H Amortisseur

F Tube de terminaison

Solarventi décline toute responsabilité du montage final.

Type 1

7 Flexslang monteras från solfångaren till stosen på takgenomförningen och alu-flexröret dras vidare under taket ned till avslutningsröret. Aluflexröret låser automatisk

9 När flexslangarna är monterade kan man fästa gummiduken ytterligare genom att sätta fast skruvar med gummitätning i på vågtopparna. Tryck fast gummitätningen i vågdalarna innan skruvarna fästs

Montage af ledning til Afbryder eller Reguleringsenheden:

Læs standard vejledning som følger med din SolarVenti

Mere information på: www.solarventi.se

8

Avslutningsröret med backventil dras genom hål i loft och skruvas som avslutning fast
Hålet bores 133-135 (115-120) mm.



10

Vit tilluftsdon trycks upp och vrids medsols

Kun 12 Volt

D

Dubbelt flexrör

E

Aluflexrör

F

Avslutningsrör

H

tryckfördelarna

Rätt till ändringar förbehålls. SolarVenti A/S är utan ansvar för den slutliga installationen

Type 1

7 A short aluflex tube is pulled from air collector to connection piece on the lead-in, and an extra aluflex tube is pulled under the roof down to end pipe.

9 When the flex tubes have been installed, the rubber cover can be further fastened with screws with rubber washers (into wave tops). Press the cover properly down into roof surface before applying screws.

Wire connection for the Switch or Regulator unit:
Read the standard installation guide for SolarVenti

More information on: www.solarventi.com

8

End pipe with counter valve is pulled through hole in ceiling and fastened from below (use the frame). The hole is drilled 133-135 (115-120) mm.



10

White nozzle is pressed upwards and turned clockwise.

12 Volts Only !

D

2 x flex tube

E

Aluflex tube

F

End pipe with counter valve

H

rack-arms

Subject to alterations. SolarVenti disclaims any responsibility for the final installation

Type 1

7 Das flexible Alu-Rohr führt vom SolarVenti durch die Stütze an der Dachdurchführung, und weiter vom Dach herunter zum Abschlußrohr.
Das Alu-Flexrohr wird automatisch festgehalten von den Gummilippen.

9 Hier sehen sie die Montage auf einem Welldach. Nachdem beide flexiblen Schläuche befestigt sind, kann mit Hilfe von zwei Schrauben die Dachdurchführung zusätzlich befestigt werden.
Die Schrauben (mit Gummidichtung) werden auf dem Wellenberg reingeschraubt..

Montage von Kabel an Schalter oder Regulierungseinheit

Mehr Information: www.solarventi.de

Nur 12 Volt !



8

Abschlussrohr (mit Rückschlagklappe) wird in das Loch gesetzt und mit dem Ventil-Einbaurahmen verbunden
Das Loch muss 133-135 (115-120) mm. sein.

10

Nach dem Festschrauben des Einbaurahmens and er Decke kann man das Zuluftventil reinpressen und in Uhrzeigerrichtung festdrehen

E

Aluflexrohr

F

Abschlussrohr

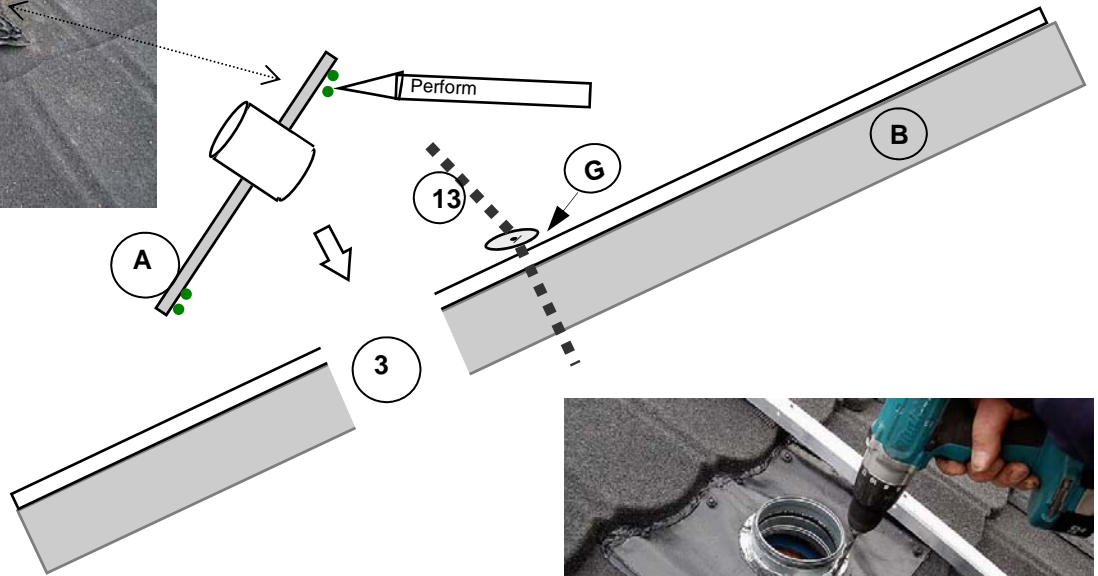
D

125 mm Alurohr und 160 mm Kunststoff Flexrohr

H

Druckverteiler

Technische Änderungen und Irrtümer vorbehalten. Die Anleitung ersetzt keine Installationsvorschriften. Der Hersteller / Lieferant übernimmt keine Gewähr



Type 2 Proposition d'installation pour toit de bardeaux, tôle ondulée sans recouvrement

11 L'installation est identique au type 1 sauf pour le point 4 qui est remplacé par le point 12.

12 Positionnez la plaque d'étanchéité. Au besoin, vous pouvez la reformer avec un marteau en gomme. La surface du toit doit être propre et sèche pour une meilleure adhérence du joint-colle. Formez 2 lignes de joint colle sur la plaque puis appuyez fermement.
A intervalles réguliers, fixez les vis (fournies) entre les 2 lignes de joint-colle. Enlever le surplus de joints.
Si il manque du joint à certains endroits, appuyez fermement sur la plaque et/ou rajoutez du joint sur les bords.

13 Fixez la plaque ronde d'isolation de la même façon avec le joint colle. Voir aussi une autre possibilité au point 14

14 Pour les toits avec 10 à 15 ° de pente, vous pouvez passer le câble entre les 2 flexibles et percer un trou au niveau du conduit comme sur la photo.

A Plaque d'étanchéité

B Toit

G Plaque ronde d'étanchéité



Type 2 Installationsforslag til tagpaptag eller stålpladetag mv.

11

Installationen er nøjagtig som type 1 (læs denne) undtagen punkt 4. Dette punkt erstattes nedenfor af punkt 12. Desuden medfølger der en ledningsgennemføring (d).

13

En bit 16 mm flexibel VPrør før elmontage påføres tætningsmasse og skrivas fast ved kabelgennemføringen på læmplig plats bakom solfångaren.

12

När man är säker på placeringen, och har gjort hålet, lägger man flera ränder med tätningssmasa på skivan, också där hålen till skruvarna är. Man kan sätta på aluflexröret innan. Man är då säker på att det sitter korrekt och att det utan hinder kan dras genom hålet. Den medföljande tätningssmassan läggs mellan takpapp och stativ. På plåttak placeras stativet på toppen av vågorna. Stativet spänns fast med skruvar.

Viktigt: Overskud af tætningsmasse bør træde frem ved kanterne og skruvarna dras bara lätt, så att materialet inte deformeras.

14

Forslag til alternativ ledningsgennemføring - KUN på tag med fald / hældning. Bor et hul til ledning og før den ned mellem 125 mm alu-rør og ydre plastrør på 160 mm

A

Perform gennemføring

B

tak

G

Rondel med 16 mm rør

Ret til ændringer forbeholdes. SolarVenti er uden ansvar for den endelige installation

Type 2 Installation suggestions for roofing cardboard, steel plate roofs, decra etc.



11

The installation is the same as type 1. (read this) except point 4. That point is exchanged below with point 12. Furthermore a cable ducting is included. (d).

12

When the correct place has been found and the hole has been made, several stripes of sealing compound are applied to the plate, also where the screw holes are. Before that, the aluflextube should be installed so that you are sure that it is placed correctly and can be easily pulled through the hole. Screws (included) are fastened to all holes. **Note:** screws must be carefully tightened - otherwise, the material which is screwed in can deform. A surplus of sealing compound should be visible along the edges.

13

A round plate with 16 mm ribbed pipe for wire is applied with sealing compounding and fastened over a wire hole at a suitable place behind the air collector. [See alternative at point 14](#)

14

Alternativ for wire ducting - ONLY on roof with fall / angle above 10-15°. Make a hole for the wire as shown, and draw the wire between the 125 mm alu-tube and the 160 mm plast tube

Subject to alterations. SolarVenti disclaims any responsibility for the final installation

B

roof

G

Round ducting plate for wire

A

Perform duction

Type 2 Installationsvorschlag für Teerpappe, Schindeln, Blech- und Kunststoffdächer aus einem Bauteil (ohne Überlappung)



11

Die Installation ist genau wie Typ 1, ausser Punkt 4. Dieser Punkt wird durch Punkt 12 ersetzt. Ausserdem ist eine Kabel Dachdurchführung dabei (d).

12

Die Perform-Dachdurchführung an das Dach anpassen (eventuell mit einem Gummihammer "formen"). Die Dachfläche muß sauber und trocken sein, damit die Klebmasse gut hält. Kontrollieren Sie noch einmal den Sitz der Dachdurchführung und drücken Sie dann die Dachdurchführung fest an. Die mitgelieferten Schrauben in geringem Abstand durch die Dachdurchführung (zwischen den beiden Klebspuren!) in das Dach schrauben und anziehen. Überquellende Klebmasse wegwischen. Falls Klebmasse an einer Stelle fehlt, etwas unter die Dachdurchführung nachdrücken. Mit dem Daumen die Perform-Dachdurchführung fest andrücken (siehe Bilder unten links). Jetzt kann schon probeweise der flexible Alu-Schlauch aufgesetzt werden.

13

Die runde Performdichtung für Kabel wird mit Klebmasse versehen und wird neben dem Kollektor befestigt.

14

Vorschlag einer alternativen Kabel Durchführung. Nur für Dächer mit Neigung verwenden. Bohren Sie ein Loch für das Kabel wie gezeigt und ziehen Sie es danach im Zwischenraum zwischen alu- und Kunststoffrohr

Technische Änderungen und Irrtümer vorbehalten. Die Anleitung ersetzt keine Installationsvorschriften. Der Hersteller / Lieferant übernimmt keine Gewähr

A

Perform Dachdurchführung

B

Dach

G

Runde Dichtung mit 16 mm Rohr

Type 1



Type 2

