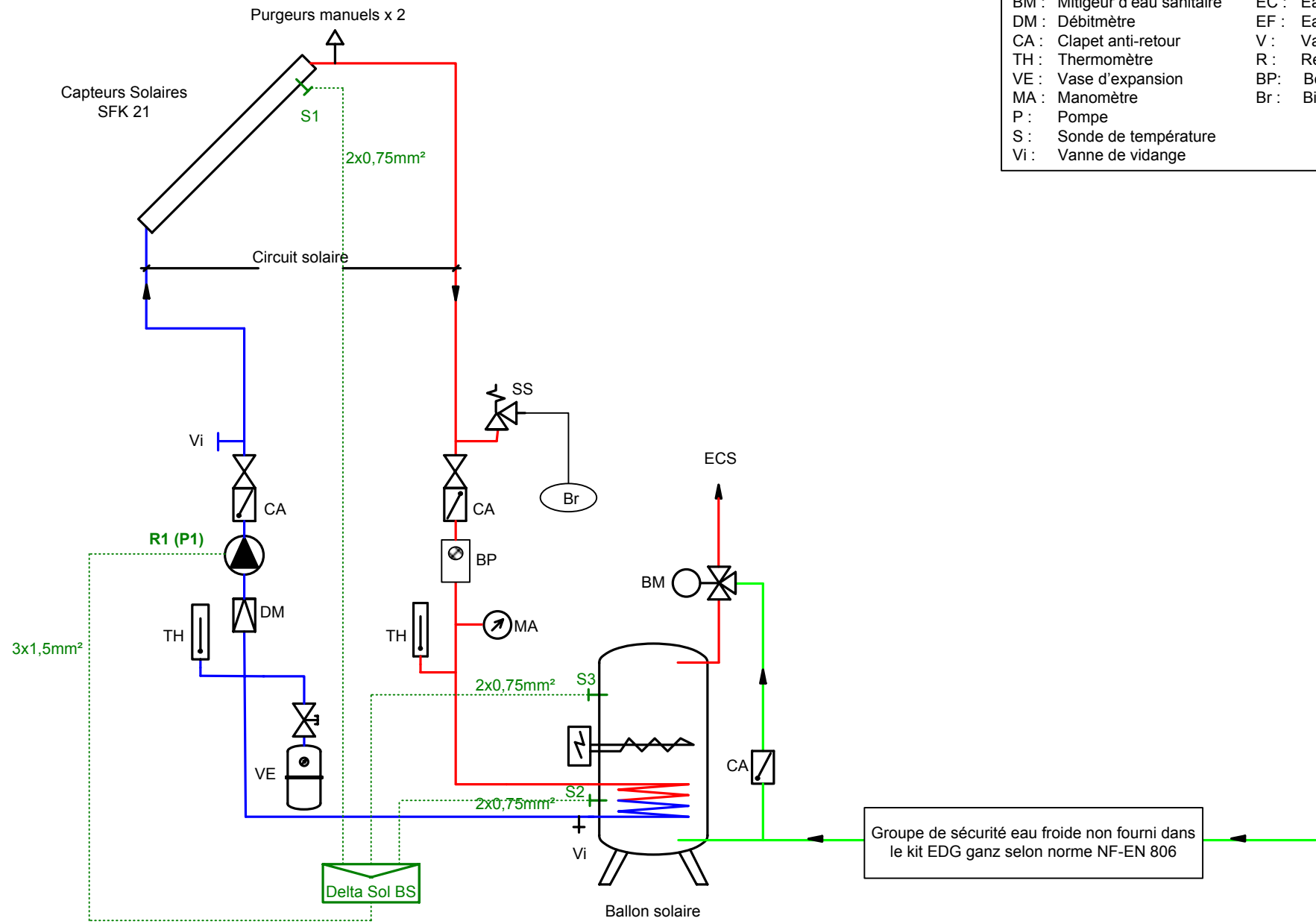


- Légende
- BM : Mitigeur d'eau sanitaire
 - DM : Débitmètre
 - CA : Clapet anti-retour
 - TH : Thermomètre
 - VE : Vase d'expansion
 - MA : Manomètre
 - P : Pompe
 - S : Sonde de température
 - Vi : Vanne de vidange
 - SS : Soupape de sécurité
 - EC : Eau chaude
 - EF : Eau froide
 - V : Vanne
 - R : Relais du régulateur
 - BP : Bouteille de purge
 - Br : Bidon de Récupération



EDG - EnergieDirekt GmbH



CESI edg - GANZ appoint électrique

établi	le 04.02.2004	par TW	Système chauffe eau solaire	numéro de dessin :
mis à jour	le 18.03.2008	par FA	Schéma hydraulique électrique	2 sur 4